

## 2/2-Wege Kugelhahn RB1740

für Isolierbauhöhe, in Messing vernickelt

## **Robinet à bille à 2/2-voies RB1740**

*pour tuyaux isolés, en laiton nickelé*



## 2/2-Wege Kugelhahn RB1740

für Isolierbauhöhe, in Messing vernickelt

### **Robinet à bille à 2/2-voies RB1740**

pour tuyaux isolés, en laiton nickelé

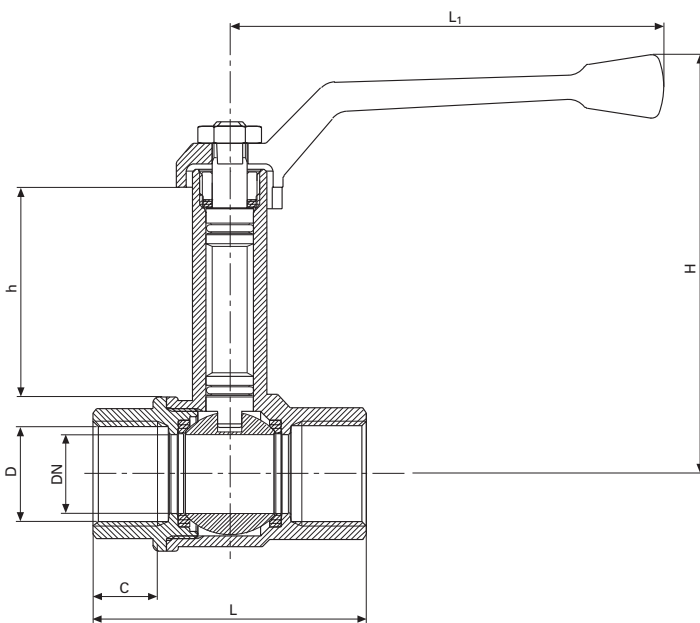
#### Technische Daten

|                              |  |
|------------------------------|--|
| <b>Betriebsdruck</b> .....   | siehe PN, Druck- Temperaturdiagramm<br>Seite 236 |
| <b>Temperatur</b> .....      | -20° bis +130°C                                  |
| <b>Gehäuse</b> .....         | Messing vernickelt                               |
| <b>Kugel</b> .....           | Messing verchromt                                |
| <b>Kugeldichtung</b> .....   | PTFE   |
| <b>Spindeldichtung</b> ..... | O-Ring FPM, PTFE                                 |
| <b>Anschluss</b> .....       | Gewinde nach ISO 7-1                             |
| <b>Handhebel</b> .....       | Alu-Legierung, rot lackiert                      |

#### Caractéristiques techniques

|                                  |   |
|----------------------------------|---|
| <b>Pression de service</b> ..... | voir PN, Pression et température de<br>service page 236 |
| <b>Température</b> .....         | -20° à +130°C   |
| <b>Corps</b> .....               | laiton nickelé  |
| <b>Bille</b> .....               | laiton chromé   |
| <b>Joint de bille</b> .....      | PTFE  |
| <b>Joint de tige</b> .....       | O-Ring FPM, PTFE  |
| <b>Raccord</b> .....             | filetage selon ISO 7-1                                  |
| <b>Levier</b> .....              | alliage alu, laqué rouge                                |

#### RB 1740 ...



| D      | DN | L     | L <sub>1</sub> | H     | C    | h  | PN | Kg   |
|--------|----|-------|----------------|-------|------|----|----|------|
| 1/2"   | 15 | 59    | 95             | 93    | 15   | 46 | 50 | 0,23 |
| 3/4"   | 20 | 67    | 110            | 104   | 16,3 | 47 | 40 | 0,37 |
| 1"     | 25 | 81,5  | 110            | 107,5 | 19,1 | 47 | 40 | 0,52 |
| 1 1/4" | 32 | 94    | 160            | 137,5 | 21,4 | 63 | 40 | 0,89 |
| 1 1/2" | 40 | 102,5 | 160            | 143,5 | 21,4 | 63 | 40 | 1,21 |
| 2"     | 50 | 123   | 170            | 173   | 25,7 | 75 | 40 | 2,04 |

Technische und massliche Änderungen vorbehalten. / Sous réserve de modifications techniques et de cotes.